

Тумбовый турникет TTD-03.2



Назначение

Тумбовый турникет-трипод TTD-03.2 – нормально закрытый электромеханический турникет, предназначен для работы внутри помещения.

В комплект поставки турникета входит пульт дистанционного управления, ориентация кнопок пульта относительно направлений прохода задается при подключении пульта к турникету. Рекомендуется устанавливать по одному турникету на каждые 500 человек, работающих в одну смену, или из расчета пиковой нагрузки 30 человек в минуту. Турникеты могут комплектоваться ограждениями, выполненными с ними в едином дизайне.



Пульт ДУ

Режимы работы

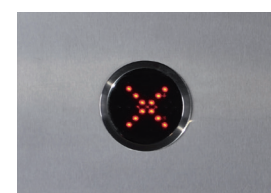
Турникет обеспечивает контроль прохода в двух направлениях, режим работы турникета может быть задан независимо для каждого направления прохода. Поддерживаемые режимы работы:

- запрет прохода в обоих направлениях
- однократный проход в одном направлении и запрет прохода в другом направлении
- однократный проход в обоих направлениях
- свободный проход в одном направлении и запрет прохода в другом направлении
- свободный проход в одном направлении и однократный проход в другом направлении
- свободный проход в обоих направлениях

При выключении питания турникета оба направления прохода остаются в том состоянии, в котором они были на момент выключения питания.

Особенности турникета

- при установке в ряд нескольких турникетов их корпуса формируют зону прохода, позволяя обойтись без установки дополнительных ограждений
- управление турникетом от пульта ДУ, устройства радиопередачи, СКУД
- встроенная в корпус турникета плата электроники
- встроенная в крышку турникета индикация разрешения/запрета прохода
- безопасное напряжение питания – не более 14 В



Светодиодная индикация

Тумбовый турникет TTD-03.2

- низкое энергопотребление – не более 8,5 Вт
- автоматический доворот преграждающих планок до исходного положения после каждого прохода
- плавная бесшумная работа турникета за счет демпфирующего устройства
- оптические датчики поворота преграждающих планок, корректно фиксирующие факт прохода
- встроенный замок механической разблокировки
- возможность подключения к турникету датчика контроля зоны прохода и сирены
- два режима управления – импульсный и потенциальный
- гальваническая развязка выходов
- вход управления Fire Alarm, позволяющий подключать устройство, подающее команду аварийной разблокировки
- релейные выходы для подключения дополнительных выносных индикаторов запрета/разрешения проходов

Исполнение

Материал корпуса турникета – нержавеющая сталь или сталь, покрытая порошковой краской. Возможные варианты корпуса турникета:

Модификация турникета	Материал корпуса
PERCo-TTD-03.2S	Шлифованная нержавеющая сталь
PERCo-TTD-03.2G	Сталь, покрытие «муар», темно-серый цвет с эффектом слюды



Шлифованная нержавеющая сталь



Сталь, покрытие «муар», темно-серый цвет с эффектом слюды

Под заказ возможна окраска турникетов в другие цвета по каталогу RAL.

Материал крышки турникета – шлифованная нержавеющая сталь.

Турникет может комплектоваться двумя вариантами преграждающих планок:

Модель планок	Планки
PERCo-AS-01	Стандартные
PERCo-AA-01	Механические «Антипаника»



Механические планки «Антипаника»

При заказе турникета необходимо указать модификацию турникета и преграждающих планок.

Условия эксплуатации

Турникет по устойчивости к воздействию климатических факторов соответствует условиям УХЛ 4 по ГОСТ 15150-69 (для эксплуатации в помещениях с искусственно регулируемым климатическими условиями). Эксплуатация турникета разрешается при температуре окружающего воздуха от +1° С до +50° С и относительной влажности воздуха до 80% при +25° С (без конденсации).

При расчете необходимого количества турникетов рекомендуется устанавливать по одному турникету на каждые 500 человек, работающих в одну смену, или из расчета пиковой нагрузки 30 человек в минуту.

Турникет TTD-03.2 выпускается серийно и имеет сертификат соответствия требованиям технического регламента Таможенного союза (ЕАС).

Тумбовый турникет TTD-03.2

Комплект поставки

Стойка турникета	1 шт
Крышка стойки турникета	1 шт
Планка преграждающая (тип планок выбирается при заказе турникета)	3 шт
Пульт управления (длина кабеля 6.6 м)	1 шт
Ключ замка механической разблокировки	2 шт
Ключ замка крышки стойки турникета	2 шт
Комплект документации	1 экз

Дополнительное оборудование, поставляемое под заказ

Устройство радиоуправления (состоит из приемника и двух передатчиков в виде брелоков) с дальностью действия до 40 м	1 шт
Датчик контроля зоны прохода (устанавливается под заказ производителем)	1 шт
Сирена (для сигнализации о факте попытки несанкционированного прохода)	1 шт
Анкер PFG IR 10-15 (фирма «SORMAT», Финляндия)	4 шт
Источник питания турникета	1 шт

Основные технические характеристики

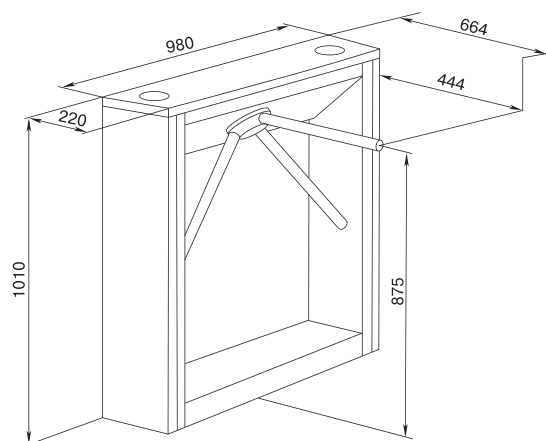
Напряжение питания	12±1,8 В постоянного тока	
Потребляемый ток, не более	700 мА	
Потребляемая мощность, не более	8,5 Вт	
Габаритные размеры с установленными преграждающими планками (ДхШхВ)	980х664х1010 мм	
Ширина зоны прохода	500 мм	
Масса турникета	65 кг	
Габариты упаковки (ДхШхВ)	114х38х109 см	
Пропускная способность	в режиме однократного прохода	30 чел./мин
	в режиме свободного прохода	60 чел./мин
Средняя наработка на отказ, не менее	4 000 000 проходов	

Подключение

Турникет TTD-03.2 оснащен платой встроенной электроники CLB.
Подключение описано в разделе «Турникет-трипод TTR-04.1» (стр. 248)

Тумбовый турникет TTD-03.2

Габаритные размеры



Габаритные размеры

Монтаж

Требования к основанию: бетонные (не ниже марки 400), каменные и т.п. основания, имеющие толщину не менее 150 мм. При установке турникета на менее прочное основание следует применять закладные фундаментные элементы (400x400x400 мм).

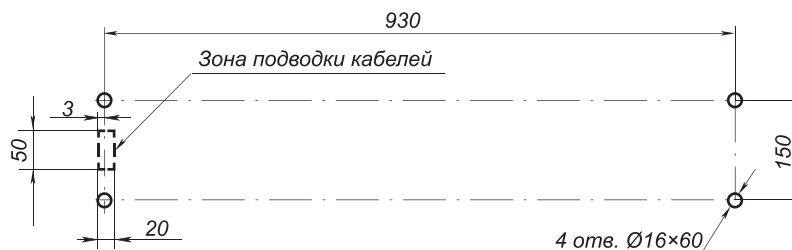
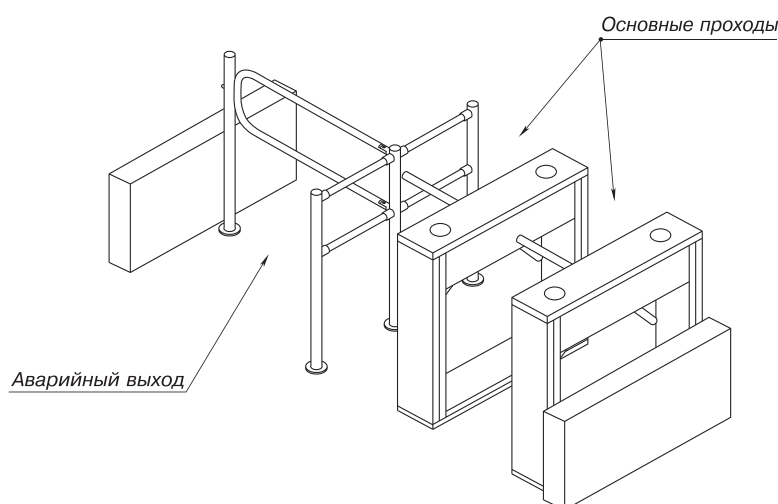


Схема разметки отверстий

Формирование зоны прохода



Пример проекта проходной

Гарантийный срок

Гарантийный срок эксплуатации изделия составляет 5 лет со дня продажи, если иное не оговорено в договоре на поставку изделия. В случае приобретения и монтажа оборудования у Авторизованных дилеров и Сервисных центров PERCo срок начала гарантии на оборудование PERCo может быть установлен с момента сдачи оборудования в эксплуатацию.

При отсутствии даты продажи и штампа в гарантийном талоне срок гарантии исчисляется от даты выпуска изделия, обозначенной в паспорте и на этикетке изделия.